



Skládací posypový vozík SDC 03

Skládací posypový vozík SDC je určen k použití všude tam, kde je třeba aplikovat sypké sorbentní látky při likvidaci úniku nežádoucích nebo nebezpečných kapalin (např. ropné produkty, kapalné chemické látky). Pro všechny běžně používané druhy sorbentů (včetně lehkých a vláknitých materiálů).



- ▶ Rychlé a jednoduché zprovoznění během několika sekund
- ▶ Ve složeném stavu zabere minimum místa
- ▶ Jednoduše nastavitelná hustota a šíře posypové stopy (max. 40 cm)
- ▶ Výškově nastavitelná poloha rukojeti
- ▶ Namáhaná místa jsou zesílena



**Snadno přenositelný,
zajišťující rovnoměrný
posyp sorbentní látky**



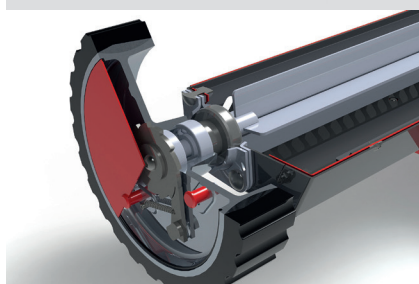
Rychlé
a jednoduché
zprovoznění:
rozložení za
několik sekund



Výškově nastavitelná poloha rukojeti se zajištěním proti úplnému vysunutí



Složený vozík se pohodlně vejde do hasičského vozu

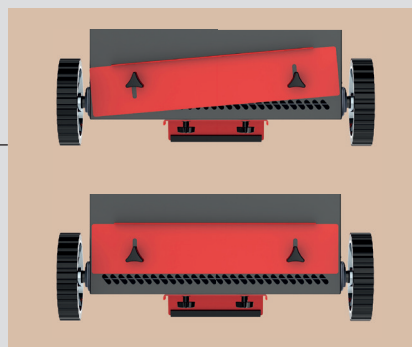


Speciální převod umožňuje aplikaci pohybem vozíku vpřed. Pohybem zpět se automaticky zastavuje sypání (úspora sorbentu)

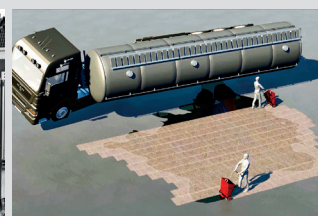
Výsuvná patní podpora zajišťuje stabilitu vozíku při plnění sorbentem. Úspora místa při uložení



Maximální výkon: díky speciální konstrukci je sorbent aplikován kombinací lopatkového podavače a vibrační kol. Dochází k rovnoměrnému rozložení sorbentu na kontaminované místo. Jednoduše nastavitelná hustota a šíře posypové stopy



Příklady použití



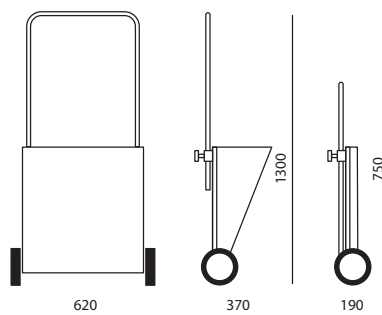
Maximální kvalita

Namáhaná místa jsou zesílena. Při výrobě jsou používány pevnostní materiály, korozivzdorné ocele, masivní polyuretan, průmyslová ložiska, odolná povrchová úprava a úpravy proti poškození mechanismu prachem. Detaily naleznete v Návodu k použití výrobku.

Pozor!

Výrobek není určen pro použití s abrazivními materiály a posypovou solí! Vozík je nutné po každém použití vyčistit.

Při použití vozíku se řiďte prosím Návodem k použití.



Rozměry při použití (š × h × v)	620 × 370 × 1300 mm (max. vysunutá rukojet)
Rozměry při složení (š × h × v)	620 × 190 × 750 mm (zasunutá rukojet)
Průměr kolečka	180 mm
Maximální objem	65 l
Rozměry balení	740 × 270 × 780 mm
Hmotnost bez sorbentu	13 kg